



Assembly & Installation Instructions

CAUTION: Read instructions carefully and turn electricity off at main circuit breaker panel before beginning installation.

P2613

WARNING - If any Special Control Devices are used with this Fixture, Follow the Instructions Carefully to assure full compliance with N.E.C. requirements. If there are any questions, contact a Qualified Electrical Contractor.

CAUTION - All glass is fragile, use care when handling Glass component(s) and or Lamp(s).

1. SAFETY PRECAUTIONS:

WARNING: To avoid fire, shock, and personal injury, follow all instructions carefully. Read your Owner's Manual carefully before installing the ceiling fan control. Retain Owner's Manual for future references.

2. To avoid possible electrical shock, be sure electricity is turned off at the main fuse box or circuit breaker panel before wiring.
3. This control is designed to operate only one ceiling fan and not an accessory light kit. This wall control is rated for 1.25 amps at 120 volts. If your ceiling fan is equipped with a variable speed pull chain switch control, make sure to set it at the highest speed before installing the wall control. This will avoid erratic speeds and possible damage to your ceiling fan.
4. Make certain no bare wires are exposed outside the connectors.
5. All wiring must conform to National and Local Electrical Codes. If you feel you do not have enough electrical wiring knowledge or experience, have your fan control installed by a licensed electrician. Any electrical work not described in this manual should be performed by a licensed electrician.
6. Use of this control with some ceiling fan could result in fire, shock, and serious personal injury. Use this fan control with capacitor speed controlled ceiling fans only.

INSTALLATION:

1. After electricity has been turned off at the main fuse box or circuit breaker panel, remove the existing wall plate and switch.
2. Proceed to make the wire connections as follows; (make sure the switch is in the "OFF" position). Connect one of the Black wires from the UC9020 wall control to the fan lead wire. Connect the second Black wire from the UC9020 wall control to the 120v AC hot wire. Use wire connectors provided to secure the connections.

NOTE: Refer to the Schematic on the back of the wall control.

3. Secure the UC9020 wall control to the outlet box using the two 6-32" x 3/4" screws provided.
4. Secure the face plate over the wall control with the two 6-32" x 1/4" screws provided.

Instructions d'Assemblage et Installation

MISE EN GARDE: Lire les instructions avec soin et couper le courant au disjoncteur central avant de commencer l'installation.

AVERTISSEMENT - S'il y a d'autres mécanismes régulateurs qui s'emploient avec ce dispositif, suivre soigneusement les instructions pour satisfaire aux exigences NEC. Si vous avez des questions, consulter un électricien qualifié.

MISE EN GARDE - Le verre est toujours fragile; maniez le(s) composant(s) et/ou l' (les) ampoule(s) avec prudence.

1. Mesures de sécurité:

Avertissement: Pour éviter incendie, secousse, ou blessure sérieuse, suivez toutes les instructions avec soin. Lisez votre manuel d'utilisation soigneusement avant de commencer l'installation de la commande du ventilateur de plafond. Conservez le manuel d'utilisation pour référence future.

2. Pour éviter la possibilité de secousse électrique, assurez-vous de couper le courant au niveau du disjoncteur ou de boîte à fusibles avant d'effectuer les connexions.

3. Cette commande est conçue pour faire fonctionner uniquement un ventilateur de plafond et non un kit d'éclairage d'accessoire. **Cette commande murale est homologuée pour usage avec 1,25 ampères à 120 volts. Si votre ventilateur de plafond est muni d'un commutateur à chaîne, assurez-vous de le mettre à la vitesse la plus rapide avant d'installer la commande murale. De cette façon vous éviterez des vitesses irrégulières autant que dégâts à votre ventilateur de plafond.**

4. Assurez-vous que tous les fils dénudés sont abrités dans les connecteurs.

5. Tout câblage doit conformer aux exigences des codes nationaux et régionaux de l'électricité. Si vous manquez connaissance ou expérience à l'égard des connexions électriques, cherchez un électricien qualifié pour installer votre commande de ventilateur. Tous travaux en électricité qui ne sont pas détaillés dans ce manuel doivent être effectués par un électricien qualifié.

6. L'usage de cette commande avec certains ventilateurs de plafond peut résulter en incendie, secousse électrique ou blessure sérieuse. Utilisez cette commande de ventilateur uniquement avec des ventilateurs de plafond à vitesse contrôlée à partir d'un condensateur.

INSTALLATION

1. Après avoir coupé le courant au niveau du disjoncteur ou de boîte à fusibles, retirez la plaque murale et le commutateur.

2. Faites les connexions comme suit: (assurez-vous que l'interrupteur est à la position "OFF" ["éteint"]). Reliez un des fils noirs de la commande murale UC9020 au guide du ventilateur. Reliez le deuxième fil noir de la commande murale UC9020 au fil d'alimentation de 120 volts, courant alternatif (CA [AC]). Utilisez les connecteurs fournis pour abriter les connexions.

REMARQUE : Consultez le diagramme au verso de la commande murale.

3. Fixez la commande murale UC9020 au boîtier de la prise de courant à l'aide des deux vis fournies : 6-32" par 3/4".

4. Fixez la plaque sur la commande murale à l'aide des deux vis fournies: 6-32" par 1/4".

Instrucciones de ensamblaje e instalación

PRECAUCIÓN: Lea cuidadosamente las instrucciones y desconecte la electricidad del cortacircuitos principal antes de iniciar la instalación.

ADVERTENCIA - Si usa algún dispositivo especial de control con este aparato de luz, siga las instrucciones cuidadosamente para asegurar la completa conformidad con los requisitos N.E.C. Si existe alguna duda, contacte un electricista calificado.

PRECAUCION - El vidrio es frágil; tenga cuidado al manipular el (los) elemento(s) de vidrio y/o la(s) bombilla(s).

- 1. Precauciones de seguridad: aviso:** Para evitar incendio, descarga eléctrica, y heridas graves a personas, siga las instrucciones cuidadosamente. Lea el Manual del Propietario cuidadosamente antes de comenzar la instalación del control del ventilador de techo. Conserve el Manual del Propietario para referencias futuras.
2. Para evitar una posible descarga eléctrica, antes de la instalación asegúrese de que la corriente eléctrica esté desconectada en el tablero principal o panel de cortacircuitos.
3. Este control está diseñado para hacer funcionar sólo un ventilador de techo, no un kit de luces accesorio. **El control de pared está homologado para 1,25 amperios a 120 voltios. Si el ventilador de techo está equipado con un interruptor a cadena para el cambio de velocidades, asegúrese de colocarlo en la velocidad más alta antes de comenzar la instalación del control de pared. Así evitará velocidades irregulares y posibles daños en el ventilador de techo.**
4. **Asegúrese de que los cables pelados no queden expuestos fuera de los conectores.**
5. Toda la instalación debe ajustarse a los códigos de electricidad locales y nacionales. Si usted considera que no posee el conocimiento o la experiencia adecuados para efectuar la instalación, haga instalar el ventilador por un electricista calificado. Cualquier labor de electricidad no descrita en este manual debe ser realizada por un electricista calificado.
6. El uso de este control con ciertos ventiladores podría provocar incendio, descarga eléctrica y heridas graves a las personas. Utilice este control únicamente con ventiladores de techo de velocidad controlada por un condensador.

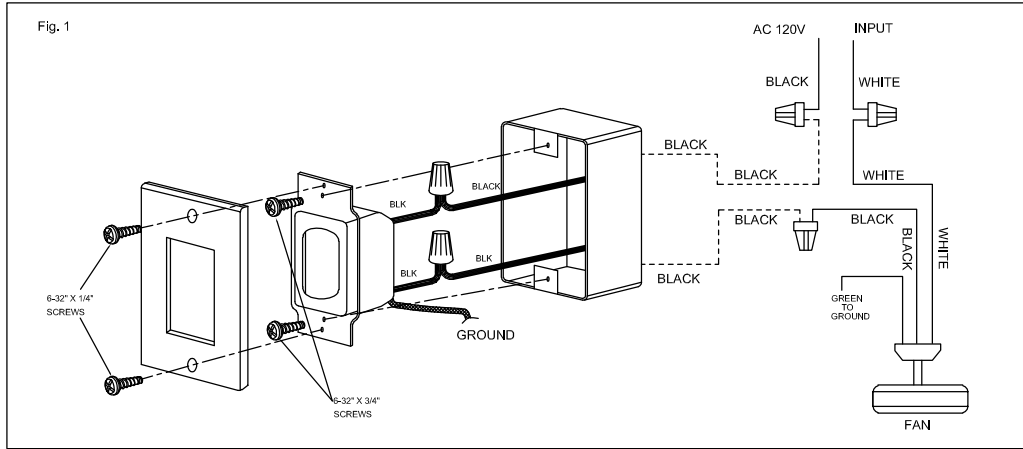
INSTALACION

1. Después de que la electricidad haya sido desconectada en el tablero principal de fusibles o en el panel de cortacircuitos, retire la placa de pared y el interruptor existentes.
2. Proceda a efectuar la conexión de los cables de la siguiente manera (asegúrese de que el interruptor esté colocado en la posición "OFF" [Apagado]). Conecte uno de los cables negros del control de pared UC9020 al cable principal del ventilador. Conecte el segundo cable negro del control de pared UC9020 al cable de suministro de la corriente alterna (AC) de 120 voltios. Utilice los conectores provistos para asegurar las conexiones.

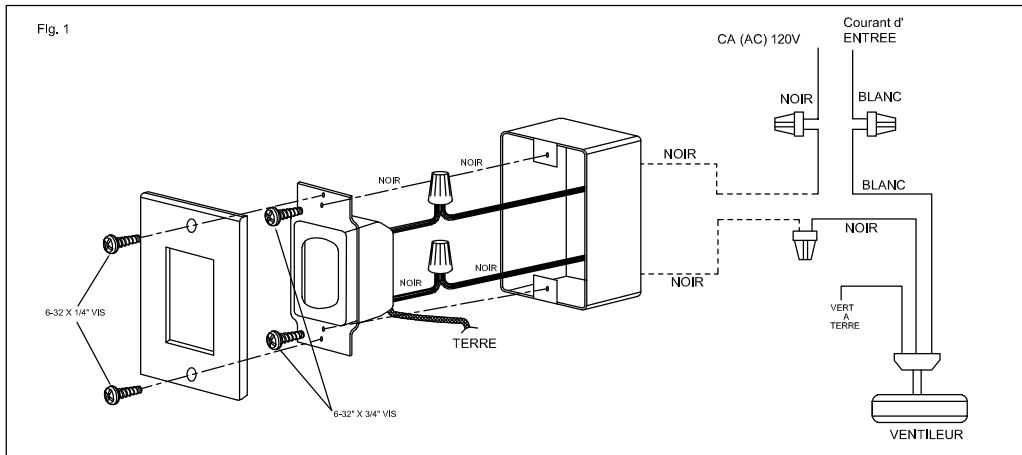
NOTA: Consulte el esquema en el reverso del control de pared.

3. Sujete el control de pared UC9020 a la caja de conexiones utilizando los dos tornillos de 6-32" x 3/4" provistos.
4. Coloque la placa sobre el control de pared sujetándola con los dos tornillos de 6-32" x 1/4" provistos.

WARNING! HOOK UP "IN SERIES" ONLY!
Do not connect to hot and common wire of electric circuit or switch will be damaged. Refer to diagram below.



AVERTISSEMENT! CONNECTEZ UNIQUEMENT "EN SERIE"!
Ne pas connecter au fil commun et d'alimentation du circuit électrique ou dégâts au commutateur en résultera. Consultez le diagramme ci-dessous.



¡AVISO! CONECTAR UNICAMENTE "EN SÉRIE"
No conectar con el cable común o del suministro del circuito eléctrico para evitar daños en el interruptor. Consulte el diagrama.

